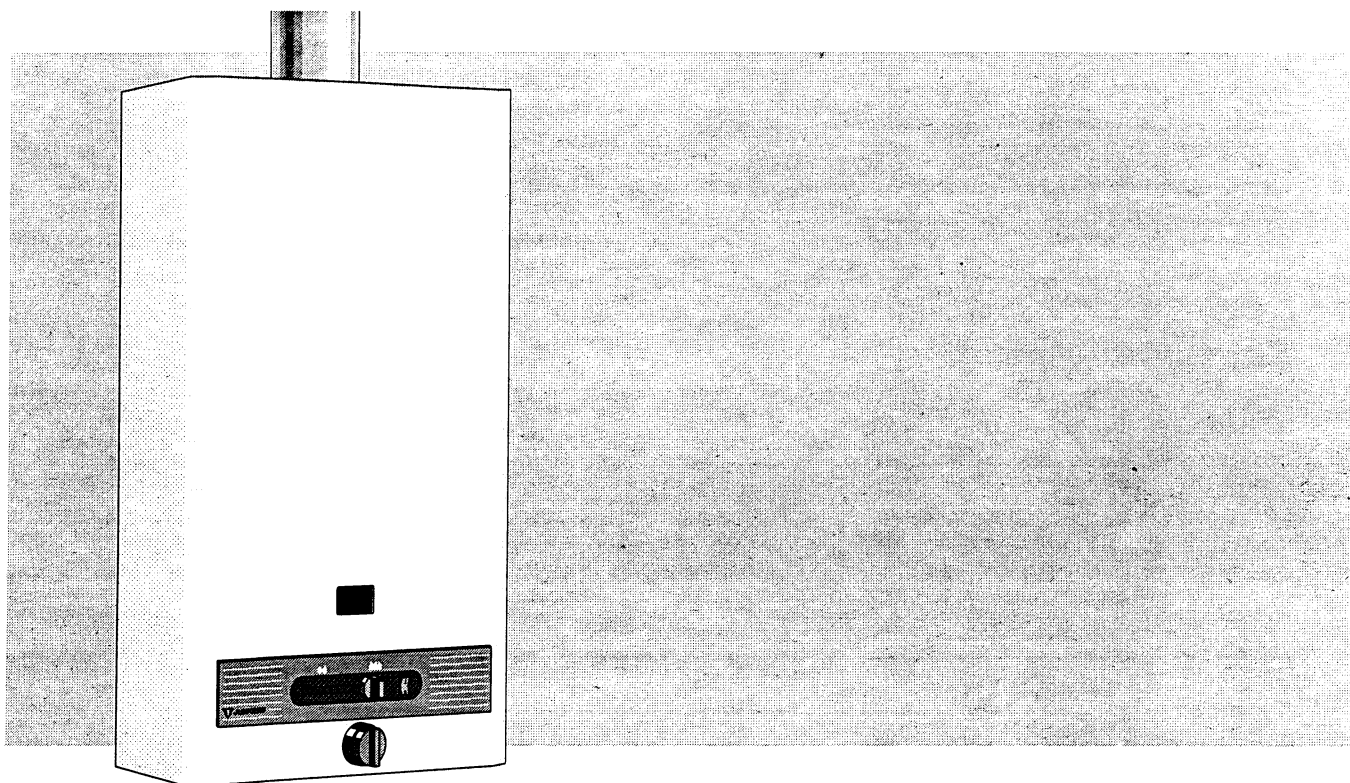


Istruzioni di installazione ed utilizzo

# Scaldabagno istantaneo a gas ad accensione elettronica



WR 275 -4 K.B

WR 350 -4 K.B

WR 400 -4 K.B

## Per la vostra sicurezza

Se avvertire odore di gas:

- Chiudete il rubinetto del gas
  - Aprite le finestre
- Non usate apparecchiature elettriche (telefono, ecc.)  
Chiamate immediatamente l'Azienda del Gas

**L'installazione dell'apparecchio deve essere eseguita da un installatore qualificato.**

Attenersi alle leggi ed alle normative vigenti (**UNI-CIG 7129, UNI-CIG 7131**) nonché alle eventuali disposizioni locali, riguardanti l'installazione di apparecchi a gas e l'evacuazione dei gas combusti.

È essenziale che il tubo di scarico dei gas combusti abbia lo stesso diametro del raccordo dello scaldabagno e che siano rispettate le normative vigenti nonché le eventuali disposizioni locali riguardanti l'installazione di apparecchi a gas e l'evacuazione dei gas combusti.

Non conservare od impiegare materiali o liquidi infiammabili nelle vicinanze dell'apparecchio.

Per un corretto funzionamento dello scaldabagno attenersi scrupolosamente alle istruzioni.

Queste istruzioni devono essere consegnate all'utente.

Tutte le operazioni inerenti la manutenzione sono di esclusiva competenza di personale qualificato.

L'utente si deve impegnare a far eseguire regolarmente la manutenzione dello scaldabagno al fine di garantire un funzionamento ottimale e sicuro.

In caso di pericolo di gelo, chiudere i rubinetti di gas ed acqua, rimuovere le batterie e svuotare completamente lo scaldabagno.



**JUNKERS**  
Bosch Thermotechnik

## Indice

	Pag.		Pag.
<b>1. Dati tecnici e dimensioni</b> .....	<b>2</b>	2.4 Collegamento gas .....	5
1.1 Dati tecnici, tipi ed omologazione .....	2	2.5 Scarico gas combusti .....	5
1.2 Generalità .....	2	2.6 Messa in servizio .....	5
1.3 Interpretazione delle sigle .....	2	<b>3. Uso e manutenzioni</b> .....	<b>5</b>
1.4 Accessori di collegamento .....	2	3.1 Funzionamento .....	5
1.5 Dimensioni .....	3	3.2 Regolazione della temperatura .....	5
1.6 Schema di funzionamento .....	3	3.3 Dispositivo di controllo dell'evacuazione dei prodotti della combustione .....	6
1.7 Schema elettrico .....	4	3.4 Regolazioni .....	6
1.8 Dati tecnici .....	4	3.5 Manutenzione .....	6
<b>2. Requisiti per l'installazione</b> .....	<b>5</b>	3.6 Conversione ad altro tipo di gas .....	6
2.1 Luogo di installazione .....	5	3.7 Problemi e possibili soluzioni .....	7
2.2 Leggi e normative .....	5	<b>4. Istruzioni di utilizzo</b> .....	<b>8</b>
2.3 Collegamento acqua .....	5		

## 1 Dati tecnici e dimensioni

### 1.1 Dati tecnici, tipi ed omologazione



MODELLO	WR275-4K...B...	WR350-4K...B...	WR400-4K...B...
NUMERO CE	CE 0064 AR 0159		
CATEGORIA	II <sub>2H3+</sub>		
TIPO	B <sub>11</sub> y B <sub>11BS</sub>		

### 1.2 Generalità

Scaldabagno ad accensione elettronica a batteria, munito di interruttore "Acceso/Spento"

Elettrodo di ionizzazione che blocca l'afflusso del gas al bruciatore principale fino all'accensione del bruciatore pilota.

Dispositivo di controllo evacuazione gas combusti.

Limitatore di temperatura.

Accensione elettronica comandata da microinterruttore collegato al gruppo acqua.

L'assenza di fiamma, in mancanza di richiesta di acqua consente un notevole risparmio di gas rispetto ad un apparecchio tradizionale.

Bruciatore pilota semipermanente che rimane in funzione solo per il tempo che intercorre tra l'apertura della valvola dell'acqua e l'accensione del bruciatore principale.

Corpo interno dello scambiatore privo di piombo.

Regolazione automatica della potenza in funzione della richiesta di acqua calda con possibilità di intervento manuale.

Stabilizzatore che permette di avere un funzionamento ottimale dello scaldabagno anche in caso di variazioni di pressione idrica in ingresso.

Dispositivo per l'utilizzo dello scaldabagno anche in caso di pressioni idriche particolarmente basse.

### 1.3 Interpretazione delle sigle

W	R	275	-4	K	V	1	B	23	S..
W	R	350	-4	K	V	1	B	23	S..
W	R	400	-4	K	V	1	B	23	S..

W Scaldabagno istantaneo a gas

R Modulazione della potenza

275 Potenza (Kcal/min)

-4 Serie di produzione

K Scarico a camino

V Impostazione prefissata

D

1 Predisposizione all'allacciamento idrico

B Accensione elettronica a batteria

23 Gas Metano H

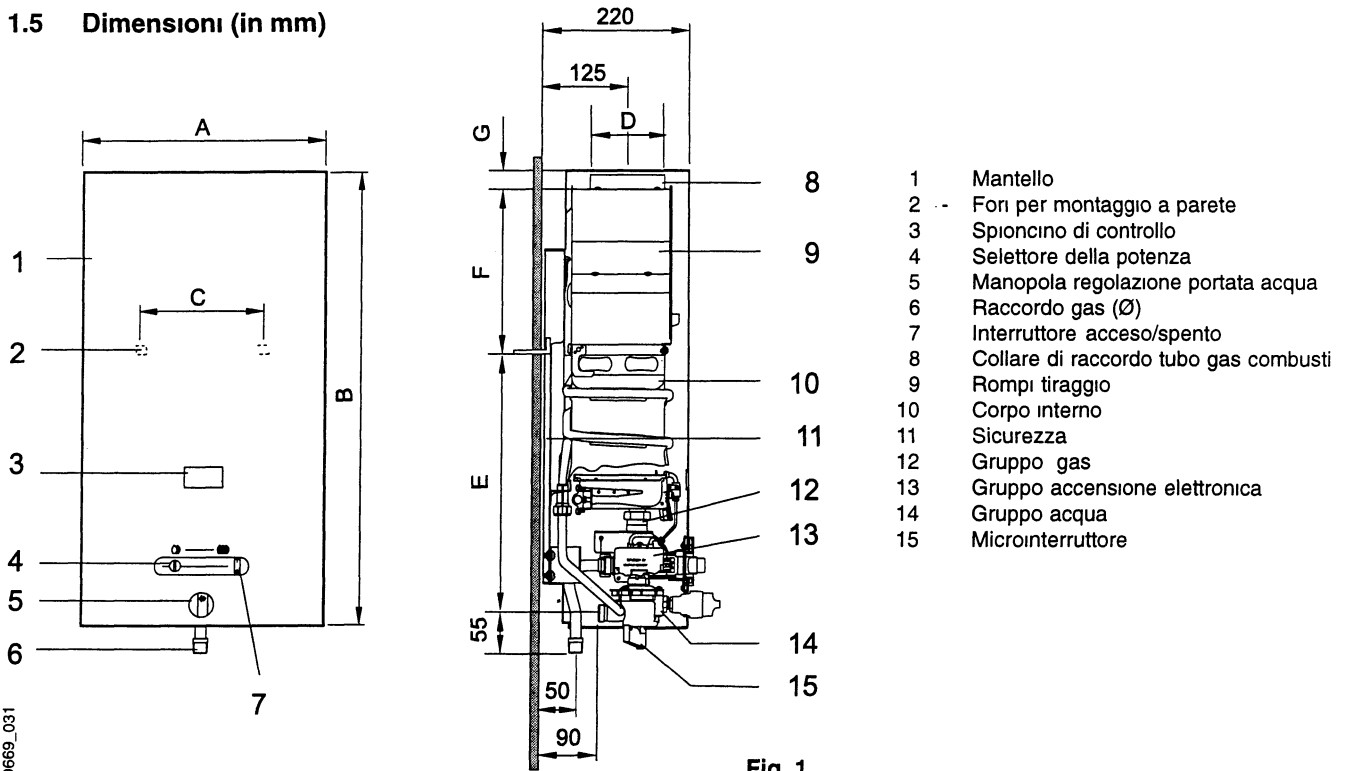
31 GPL (Butano/Propano)

S... Codice di nazionalità

### 1.4 Accessori di collegamento

- Rubinetto gas a squadra (a richiesta).
- Valvola di chiusura acqua fredda e curva di raccordo acqua calda.
- Saracinesche di chiusura acqua calda e fredda.

### 1.5 Dimensioni (in mm)



D669\_031

Fig. 1

Dimensioni (mm)	A	B	C	D	E	F	G	Raccordo gas Ø
WR 275-4..B	360	680	228	110	423	227	25	1/2"
WR 350-4..B	400	755	228	125	460	233	30	1/2"
WR 400-4..B	460	755	334	125	510	182	30	1/2"

### 1.6 Schema di funzionamento

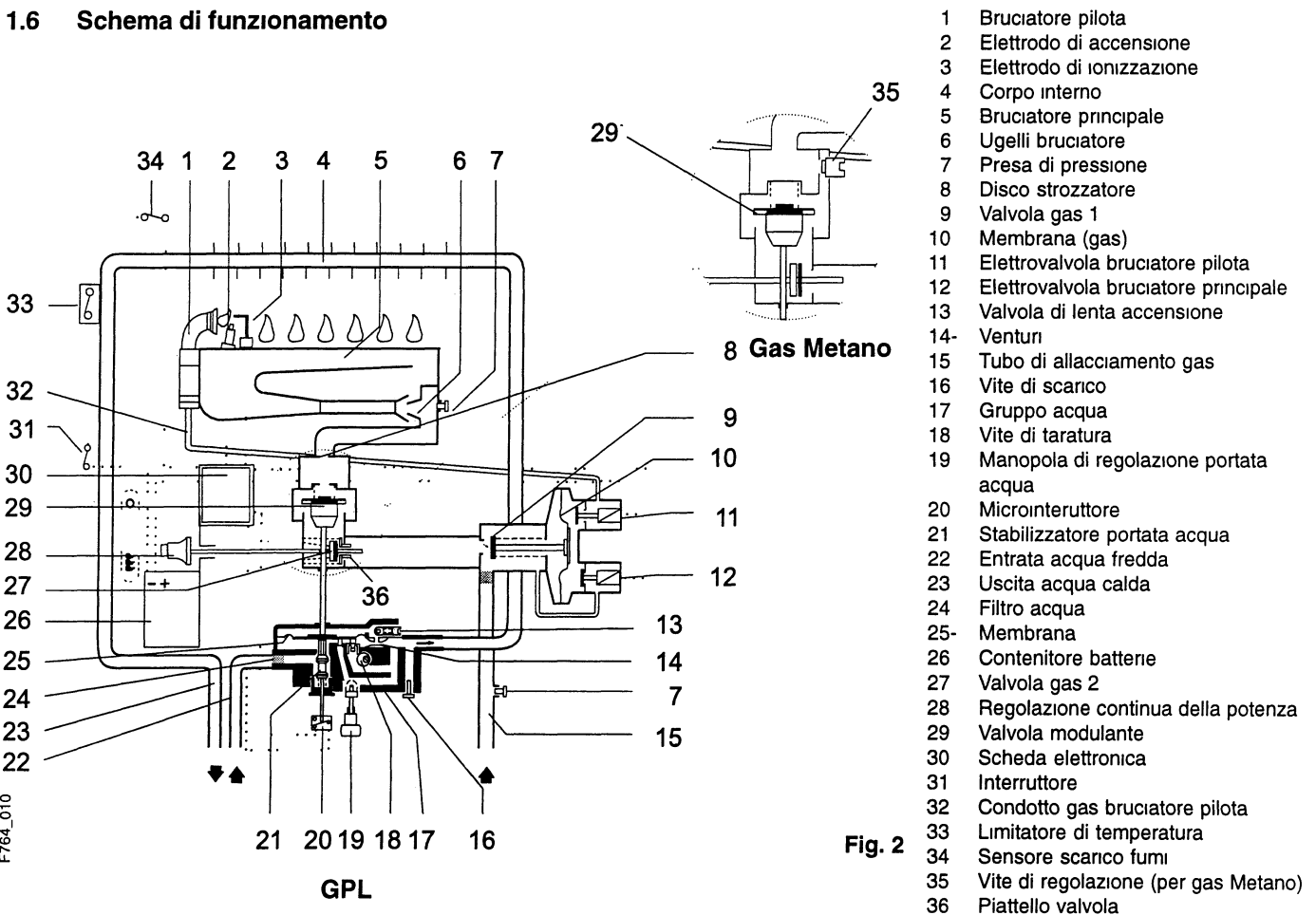
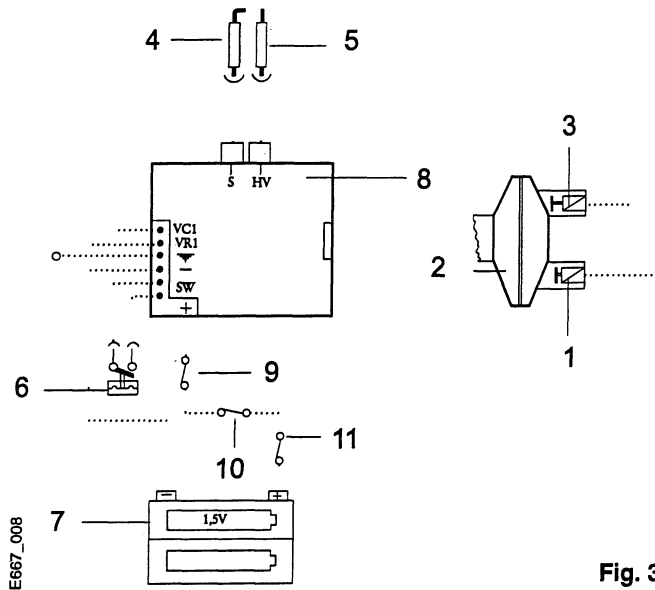


Fig. 2

F764\_010

## 1.7 Schema elettrico



- 1 Elettrovalvola bruciatore principale
- 2 Membrana
- 3 Elettrovalvola bruciatore pilota
- 4 Elettrodo di ionizzazione
- 5 Elettrodo di accensione
- 6 Microinteruttore
- 7 Contenitore batterie
- 8 Scheda elettronica
- 9 Sensore di controllo fumi
- 10 Limitatore di temperatura
- 11 Interruttore di accensione

Fig. 3

## 1.8 Dati tecnici

Dati tecnici		Simbolo	Unità di misura	WR 275-4..B	WR 350-4..B	WR 400-4..B	
Potenza e carico termico	Potenza termica nominale	$P_n$	kW	19.2	24.4	27.9	
	Portata termica minima	$P_{min}$	kW	7.0	7.0	7.0	
	Campo di regolazione manuale della potenza termica nominale		kW	9.6 19.2	12.2 24.4	13.9 - 27.9	
	Portata nominale	$Q_n$	kW	21.8	27.9	32.1	
	Portata minima	$Q_{min}$	kW	8.1	8.1	8.1	
Valori di allacciamento gas	Minima pressione dinamica in ingresso:						
	Gas Metano H	2H	G20	mbar	18.0	18.0	18.0
	GPL (Butano / Propano)	3+	G30/G31	mbar	30.0	30.0	30.0
	Consumi:						
	Gas Metano H	2H	G20	m <sup>3</sup> /h	2.3	2.9	3.3
	GPL (Butano / Propano)	3+	G30/G31	kg/h	1.7	2.2	2.5
	Ø Ugelli bruciatore / pezzi	GPL		mm	0.70 / 12	0.75 / 14	0.70 / 18
Ø Ugelli bruciatore / pezzi	Metano		mm	1.25 / 12	1.25 / 14	1.25 / 18	
Pressione agli ugelli:							
Gas Metano H	2H		mbar	10.0	10.7	8.5	
GPL (Butano / Propano)	3+		mbar	27.0	26.5	27.0	
Dati tecnici acqua	Pressione massima di esercizio con manopola ruotata completamente in senso orario		$P_w$	bar	12	12	12
	quantità di acqua erogata a c.a. 60 °C			l/min	2 5.5	2 7.0	2 8.0
	Pressione minima di esercizio con manopola ruotata completamente in senso antiorario		$P_{wmin}$	bar	0.1	0.1	0.1
	quantità di acqua erogata a c.a. 35 °C			l/min	4 - 11	4 - 14	4 - 16
	Pressione minima			bar	0.6	1.0	1.3
Valori gas combustibili	Prevalenza			mbar	0.015	0.015	0.015
	Portata fumi****			g/s	13	16.9	20
	Temperatura****			°C	160	170	180

\* Portata gas (riferita a 15°C 1013 mbar secco) Gas Metano "H" 34,20 MJ/m<sup>3</sup> (H<sub>i</sub>= 9,5kWh/m<sup>3</sup>)  
GPL 46,08 MJ/kg (H<sub>i</sub>= 12,8kWh/kg)

\*\* Contenimento degli effetti di espansione dell'acqua

\*\*\* Per una potenza calorifica nominale

\*\*\*\* Valori rilevati a monte del sensore fumi, con il necessario tiraggio ed alla potenza termica nominale.

## 2. Requisiti per l'installazione

### 2.1 Luogo di installazione

Attenersi alle leggi ed alle normative vigenti (**UNI-CIG 7129**, **UNI-CIG 7131**) nonché alle eventuali disposizioni delle autorità locali, riguardanti l'installazione di apparecchi a gas e l'evacuazione dei gas combusti.

Misure di installazione, vedi fig. 4.

#### Aria comburente:

**Per evitare fenomeni di corrosione, l'aria comburente non deve venire a contatto con sostanze aggressive. Sono considerati corrosivi gli idrocarburi alogenati e le sostanze contenenti cloro o fluoro (solventi, collanti, vernici, detersivi per la casa e gas propellenti).**

**La temperatura massima delle superfici esterne è inferiore a 85°C. Non è quindi necessaria l'adozione di misure di sicurezza previste per i materiali infiammabili posti nelle immediate vicinanze dell'apparecchio.**

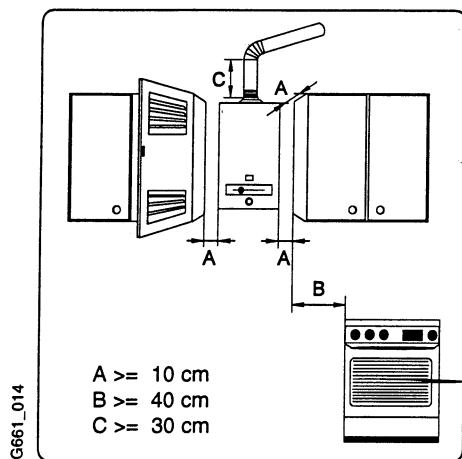


Fig. 4

### Nota riguardante gli impianti a gas liquido (GPL)

La normativa UNI-CIG 7131 vieta l'installazione di apparecchi utilizzatori in locali con pavimento al di sotto del piano di campagna.

### 2.2 Leggi e normative

Per l'installazione e l'utilizzo dello scaldabagno, attenersi a tutte le leggi e normative vigenti con particolare riferimento a:

- Legge 186/68** (Disposizioni concernenti la produzione di materiali, apparecchiature, macchinari, installazioni e impianti elettrici ed elettronici);
- Legge 1083/71** (Norme per la sicurezza dell'impiego del gas combustibile);
- Legge 46/90** (Norme per la sicurezza degli impianti);
- Norma UNI-CIG 7173** (Apparecchi istantanei per la produzione di acqua calda a gas, per uso domestico);
- Norma UNI-CIG 7129** (Impianti a gas per uso domestico alimentati da rete di distribuzione - Progettazione, installazione e manutenzione);
- **Norma UNI-CIG 7131** (Impianti a gas di petrolio liquefatti per uso domestico non alimentati da rete di distribuzione. - Progettazione, installazione e manutenzione);

**Norma CEI 64-8** (Impianti elettrici utilizzatori a bassa tensione);  
Eventuali disposizioni locali.

### 2.3 Collegamento acqua

Il diametro delle tubazioni deve essere proporzionato alla pressione dell'impianto idrico.

In caso di impianti con tubazioni in materiale plastico, il tratto finale del tubo collegato all'apparecchio deve essere in metallo per una lunghezza minima di 1,5 metri.

Acqua fredda attacco a destra

Controllare se è stato inserito il filtro dell'acqua.

La formazione di calcare e l'intasamento del filtro provocano una diminuzione della portata.

Ricordarsi di far pulire periodicamente il filtro.

### 2.4 Collegamento gas

Accertarsi che il tubo del gas sia perfettamente pulito. Il diametro del tubo di alimentazione deve essere corrispondente alle normative vigenti. Prevedere un dispositivo di blocco.

### 2.5 Scarico gas combusti

Il tubo di scarico dei gas combusti deve essere a tenuta stagna e formare un tratto ascensionale il più lungo possibile, riducendo i tratti orizzontali che portano alla canna fumaria.

Il diametro esterno del condotto di scarico deve avere un diametro pari a quello di uscita del collare.

### 2.6 Messa in servizio

Aprire il rubinetto del gas e la valvola dell'acqua.

Controllare che i collegamenti del gas e dell'acqua siano a tenuta. Mettere in funzione l'apparecchio come descritto nell'apposito capitolo.

## 3. Uso e manutenzione

È espressamente vietato all'utente qualsiasi intervento di manutenzione dello scaldabagno.

### 3.1 Funzionamento

Per mettere in funzione l'apparecchio:

Azionare l'interruttore di fig.8

Aprire un rubinetto dell'acqua calda: si accenderà il bruciatore pilota e, dopo qualche secondo, si accenderà anche il bruciatore principale.

La fiamma pilota si spegnerà automaticamente dopo alcuni secondi.

Il campo di modulazione può essere limitato utilizzando il cursore di regolazione della potenza (fig. 8): spostando il cursore verso destra si aumenta la potenza, muovendolo verso sinistra, la si diminuisce.

### 3.2 Regolazione della temperatura

Il selettore di temperatura consente di adattare la temperatura dell'acqua alle proprie necessità: ruotando la manopola dell'acqua in senso orario, diminuisce la portata ed aumenta la temperatura; ruotando la manopola in senso inverso, aumenta la portata e diminuisce la temperatura.

Regolando la manopola in modo da ottenere la minima temperatura desiderata, si diminuisce il consumo di gas e si riduce la possibilità di deposito di calcare sullo scambiatore di calore.

### 3.3 Dispositivo di controllo dell'evacuazione dei prodotti della combustione

E' assolutamente vietato qualunque intervento di manutenzione sullo scaldabagno da parte dell'Utente; e altresì vietata la modifica o la sostituzione di particolari tecnici con altri non destinati a questo tipo di apparecchio.

#### Sensore fumi (apparecchi di tipo B<sub>11BS</sub>)

Questo accessorio non deve assolutamente essere rimosso, modificato o sostituito con altro di diversa costruzione.

#### Funzionamento e norme di sicurezza

Il sensore fumi controlla la corretta evacuazione dei gas combustibili. In caso di loro fuoriuscita nell'ambiente, l'apparecchio si spegnerà automaticamente.

Il sensore fumi, dopo circa 10 minuti, consentirà la riaccensione dello scaldabagno.

Se l'apparecchio continua a spegnersi, è necessario chiedere l'intervento di personale qualificato che controllerà il corretto funzionamento dell'apparecchio ed il percorso dei gas combustibili.

Qualsiasi intervento sullo scaldabagno deve essere effettuato esclusivamente da tecnici abilitati.

#### Manutenzione\*

Se il sensore dei fumi è difettoso, procedere nel modo seguente:

- Rimuovere il sensore fumi
- Rimuovere il limitatore di temperatura (se presente)
- Rimuovere i morsetti di collegamento dell'accensione
- Staccare i morsetti di collegamento della scatola delle batterie

Sostituire gli accessori guasti e rimontare il tutto procedendo in ordine inverso.

#### Controllo funzionamento\*

Per verificare il corretto funzionamento del sensore gas combustibili, procedere come segue:

- Rimuovere il tubo di scarico.
- Sostituire il tubo originale con altro (circa 50cm di lunghezza) chiuso nella parte terminale.
- Il tubo deve essere inserito in verticale.

Far funzionare lo scaldabagno a potenza nominale e spostare il selettore di temperatura in posizione di temperatura massima.

In queste condizioni lo scaldabagno deve spegnersi dopo circa 2 minuti. Togliere il tubo ed inserire nuovamente il tubo di scarico originale.

**\* Questa operazione deve essere effettuata unicamente da parte di personale abilitato.**

#### Precauzioni di funzionamento

Lo spegnersi dell'apparecchio durante il funzionamento, indica un probabile intervento del dispositivo di controllo dei gas combustibili: in questo caso, ventilare il locale ed attendere circa 10 minuti prima di riaccendere l'apparecchio.

Se il fenomeno si ripete, rivolgersi ad un installatore qualificato o ad un Centro di Assistenza Junkers che dovrà verificare il corretto funzionamento dello scaldabagno, la mancanza di ostruzioni nel condotto di scarico fumi e la corretta ventilazione dei locali.

**E' vietato disconnettere, spostare o manomettere in qualunque modo il dispositivo di controllo dei gas combustibili.**

### 3.4 Regolazioni

Tutti gli apparecchi sono tarati in fabbrica e non necessitano di alcun tipo di regolazione aggiuntiva.

Gli scaldabagni a GPL (Butano/Propano) sono tarati per una pressione di 30 mbar.

Gli apparecchi a gas Metano (gruppo H) sono tarati in fabbrica per un Indice di Wobbe di 15 kWm/m<sup>3</sup> (12.900 kcal/m<sup>3</sup> con una pressione di allacciamento di 18 mbar). Controllare il corretto funzionamento dell'apparecchio ed eventualmente procedere ad una regolazione del gas come indicato al punto 3.6 Conversione ad altro tipo di Gas.

### 3.5 Manutenzione

La manutenzione deve essere affidata esclusivamente ad un servizio di assistenza tecnica autorizzato Junkers. Si consiglia di effettuare annualmente una verifica del funzionamento; prima di procedere alla manutenzione chiudere il rubinetto del gas e la saracinesca di entrata dell'acqua fredda.

A questo punto, rimuovere il mantello e pulire con un pennello le lamelle dello scambiatore controllandone le condizioni e verificando la necessità di procedere ad una decalcificazione delle tubazioni.

Se si rende necessaria la sostituzione di alcuni particolari, utilizzare unicamente ricambi originali Junkers.

### 3.6 Conversione ad altro tipo di gas

Per la trasformazione utilizzare solo ricambi originali Junkers. La conversione dovrà essere affidata ad un tecnico abilitato.

Per la trasformazione procedere come segue:

- Chiudere il rubinetto del gas e rimuovere il mantello.
- Smontare il bruciatore (fig. 5).
- Smontare i gruppi destro e sinistro del bruciatore, rimuovere gli ugelli con altri appropriati al tipo di gas (fig. 5, pos. 1).
- Sostituire l'ugello pilota (fig. 5, pos. 2).
- Sostituire la valvola modulante del gas.

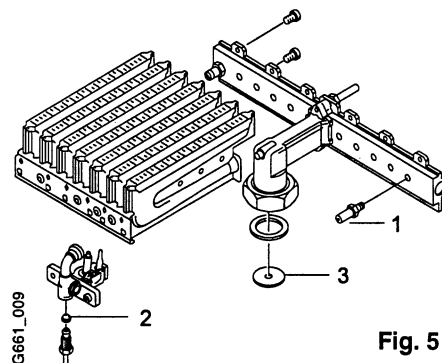


Fig. 5

- Sostituire il piattello della valvola (fig. 5, pos. 3).
- Controllare la perfetta tenuta del gas.
- Annotare sulla targhetta identificativa dello scaldabagno il tipo di gas utilizzato.

Regolare il massimo del gas con un metodo adeguato, vedere dati tecnici (punto 1.8): in linea di massima si può utilizzare il metodo della pressione al bruciatore, come indicato nella figura seguente: oppure quello della pressione agli ugelli; in entrambi i casi è necessario un manometro con scala tarata in mbar oppure in mm (H<sub>2</sub>O).

Per effettuare la misurazione:

Allentare la vite della presa di pressione (A) del bruciatore (fig. 6) e collegare il tubo flessibile del manometro.

Aprire il rubinetto del gas e mettere in funzione lo scaldabagno.

Regolare la pressione per mezzo della vite di regolazione (B) di figura 7, secondo quanto riportato nella tabella di conversione ad altro tipo di gas.

Pressione minima del gas:

Gas Metano: 18 mbar (180 mm(H<sub>2</sub>O))

GPL. 30 mbar (300 mm(H<sub>2</sub>O))

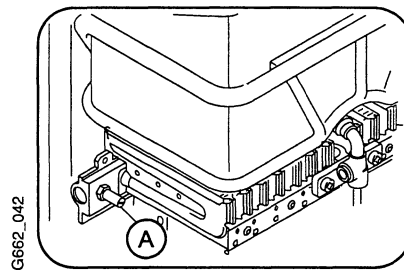


Fig. 6

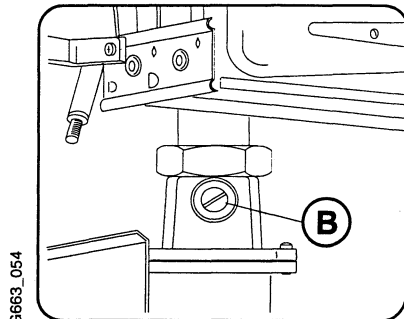


Fig. 7

### 3.7 Problemi e possibili soluzioni

Il montaggio, la manutenzione e la riparazione degli scaldabagni debbono essere affidati unicamente a personale autorizzato: la tabella che segue aiuta la soluzione di alcuni semplici problemi.

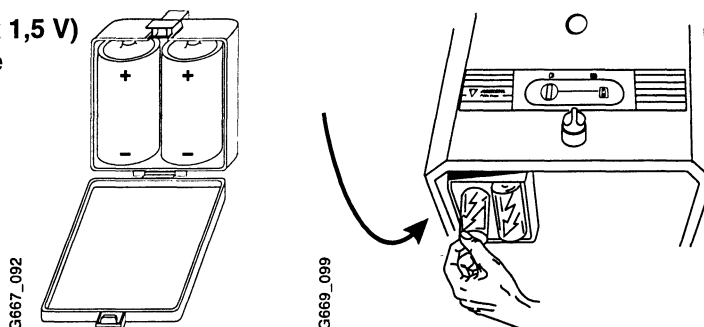
Problema	Causa	Solución
Il bruciatore non si accende	Interruttore in posizione di "spento" o batterie mal inserite o esaurite	Portare l'interruttore in posizione di acceso, controllare il corretto inserimento delle batterie e, se necessario, sostituirle
Temperatura dell'acqua insufficiente		Controllare la posizione della manopola di regolazione della portata dell'acqua e modificarla fino al raggiungimento della temperatura desiderata
Temperatura dell'acqua insufficiente, fiamma debole	Filtro gas o bruciatore sporchi/danneggiati Insufficiente pressione del gas	Pulire il bruciatore ed il filtro gas Verificare pressione di rete (Metano). Controllare il dispositivo di regolazione delle bombole (GPL) e sostituirlo se guasto o insufficiente
Il bruciatore si spegne durante l'utilizzo	È intervenuto il sensore dei gas combusti	Ventilare il locale di installazione ed attendere 10 minuti prima di riaccendere lo scaldabagno: se il fenomeno si ripete, chiamare un installatore qualificato od un Centro di Assistenza Junkers
Portata acqua ridotta	Pressione idrica insufficiente Rubinetto o miscelatore intasati da calcare Gruppo acqua ostruito Serpentino ostruito (calcare)	Verificare e correggere Controllare e pulire Pulire il filtro Decalcificare e pulire
La fiamma pilota non si accende con richiesta di acqua calda	Microinterruttore starato	Chiudere l'acqua Rimuovere la capsula di chiusura dalla parte inferiore del microinterruttore e allentare la vite di regolazione fino all'inizio della scintillazione: a questo punto avvitarlo per un giro e 1/2
Il bruciatore pilota tenta di effettuare l'accensione anche senza richiesta di acqua calda	Microinterruttore starato	Aprire l'acqua Regolare la vite del microinterruttore sino a che non si abbia più scintillazione ed avvitarlo ancora per un giro e 1/2

La situazioni indicate con un \* richiedono l'intervento di un tecnico qualificato ed autorizzato Junkers.

#### 4. Istruzioni di utilizzo

### Aprire i rubinetti del gas e dell'acqua

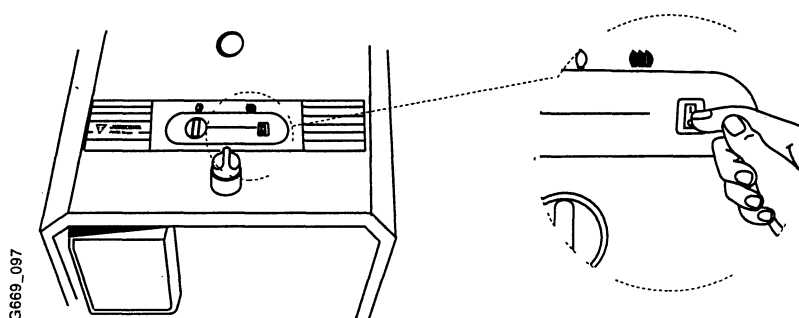
Introdurre le batterie (2 x 1,5 V)  
nell'apposito contenitore  
rispettandone la polarità



### Accensione e spegnimento

Accensione: portare l'interruttore in  
posizione 1.

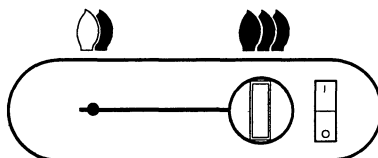
Spegnimento: portare l'interruttore in  
posizione 0.



### Regolazione della potenza

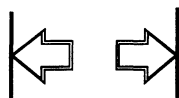


Spostare il cursore verso destra



Diminuisce la potenza

G761\_114

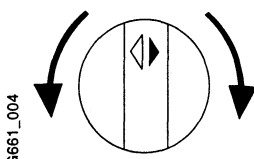


Aumenta la potenza

### Regolazione della temperatura:

Ruotando la manopola in  
senso antiorario

Aumenta la portata e diminuisce  
la temperatura dell'acqua



Ruotando la manopola  
in senso orario

Diminuisce la portata ed aumenta  
la temperatura dell'acqua

### Controllo gas combusti

Tutti gli apparecchi sono dotati di sensore fumi; se lo scaldabagno si spegne durante il funzionamento e probabile che sia intervenuto il dispositivo di controllo dei gas combusti: in questo caso portare l'interruttore di accensione in posizione di spegnimento, arieggiare il locale per 10 minuti e ripetere la procedura di accensione. Si il fenomeno si ripete, contattare un Servizio di assistenza Junkers. Non manomettere mai, in alcun modo, il dispositivo di controllo dei gas combusti: qualunque intervento su tale dispositivo puo causare gravi conseguenze.

In caso di pericolo di gelo:

- Portare l'interruttore in posizione di spegnimento
- Chiudere il rubinetto di intercettazione dell'acqua fredda

- Svuotare l'apparecchio aprendo completamente la valvola di svuotamento (fig. 2, pos. 16).